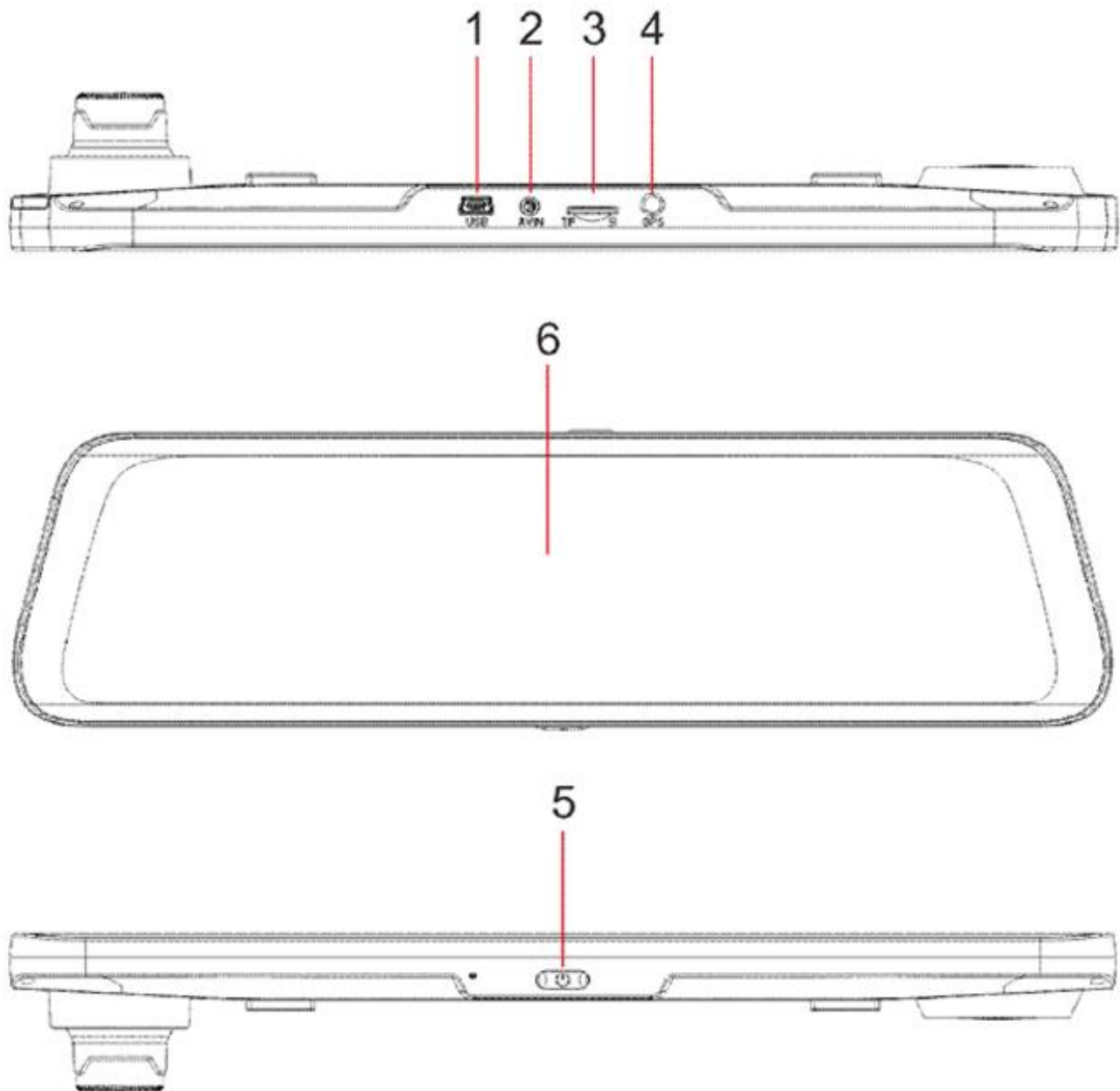


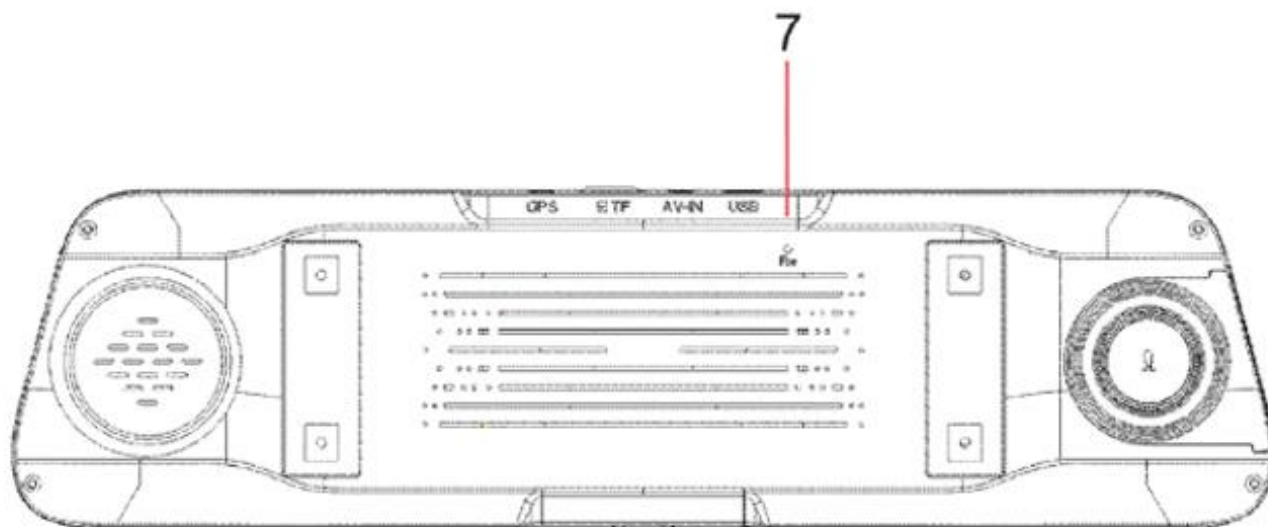
Manual de Instruções

Obrigado por escolher a GVBR!

Para aproveitar ao máximo do seu Retrovisor 9.66" IPS GVBR pedimos, por favor, que leia atentamente este Manual.

Produto e Funções



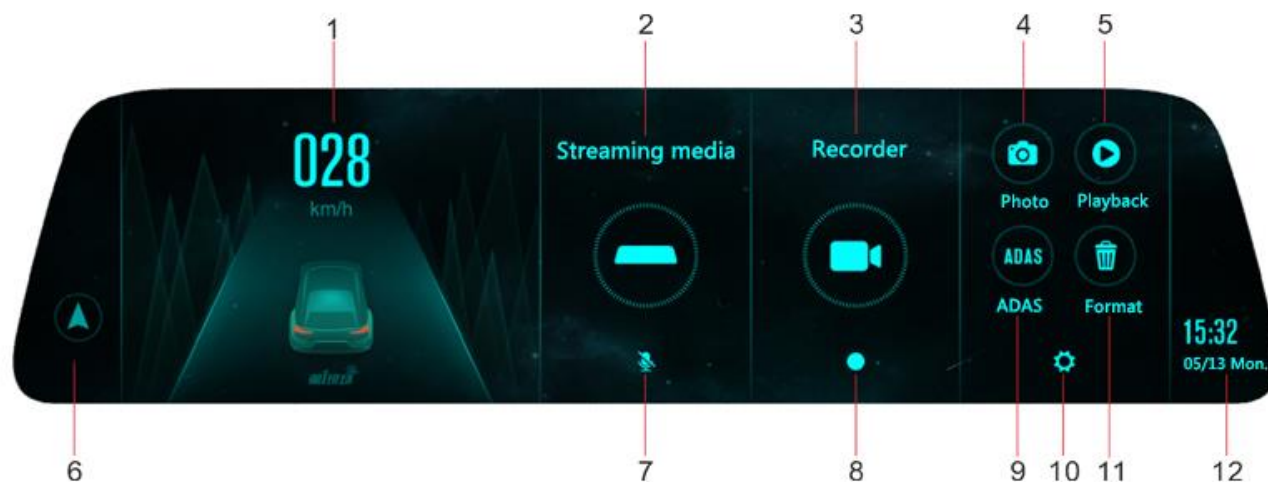


BOTÕES E DESCRIÇÃO DA INTERFACE

No .	NOME	DESCRIÇÃO DA INTERFACE
1	USB	Porta para conectar o cabo de alimentação
2	AVIN	Porta para conectar a Câmera de Ré
3	TF Card	Slot para cartão de memória MicroSD
4	GPS	Porta para conectar ao GPS (opcional)
5	Power	ON/OFF Botão Liga/Desliga
6	Tela	Tela Touch
7	RESET	Reinicia o sistema

Acessórios Inclusos neste Kit:

Borrachas de Fixação/ Câmera de Ré/ Fonte de Alimentação (com adaptador de 12V/38V para 5V)



1. (Função Opcional) Mostrador de Velocidade – Conecte ao GPS e a localização e mostrador de velocidade aparecerá na tela. Se o GPS não estiver conectado esta função não será habilitada.
2. Streaming Media – Toque no botão e entre no modo Streaming Media (para exibir a câmera de ré).
3. Gravação - Toque no botão e entre no modo de Gravação (inicie a gravação da câmera frontal).
4. Foto – Toque no botão para capturar fotos durante a gravação de vídeo.
5. Reproduzir - Toque no botão para entrar no menu de reprodução.
6. (Função Opcional) Informação de Direção - Conecte ao GPS e a Informação de direção e aparecerá na tela. Se o GPS não estiver conectado esta função não será habilitada.
7. Gravação de Áudio - Toque no botão para ligar ou desligar a gravação de áudio.
8. Gravação de Vídeo - Toque no botão para Ligar/Desligar a gravação de vídeo.
9. ADAS - Toque no botão para Ligar/Desligar a função ADAS.
10. Menu – Toque o botão do Menu para ir às configurações.
11. Formatar – Toque no botão para formatar o cartão de memória.
12. Hora/Data/Dia – exibe na tela informações sobre hora, da e dia.

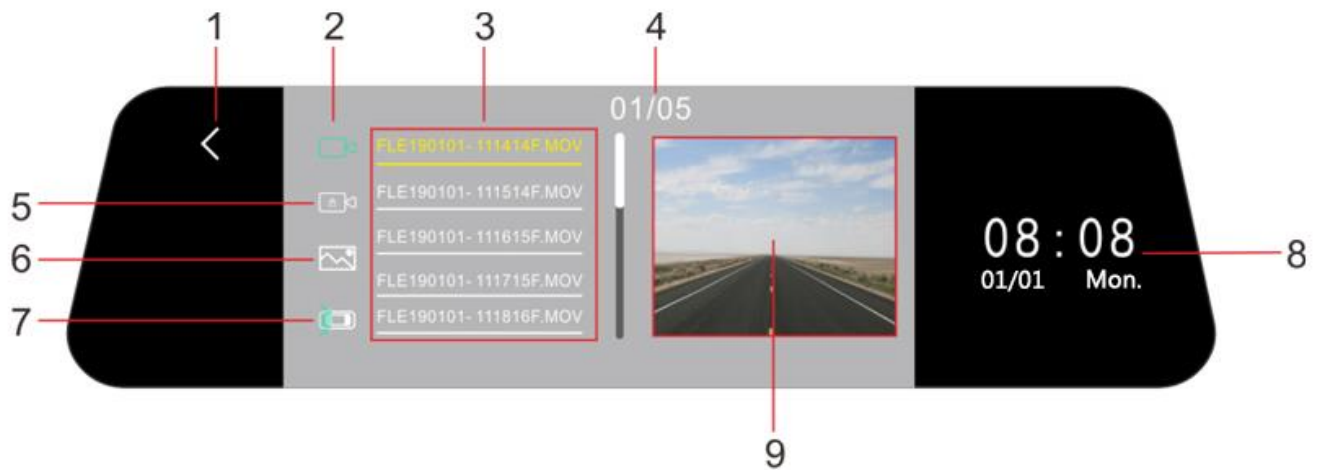
MODO DE VÍDEO



Observação: Alguns ícones do menu podem ser diferentes, mas as funções são as mesmas.

1. Ícone de Gravação – Bolinha Vermelha (Modo de Gravação)
2. Ícone de Ajuste de Brilho - Ajuste de Brilho
3. Hora
4. Dia
5. Data
6. (Opcional) Mostrador de Velocidade – conecta o GPS a Tela
7. Menu Inicial
8. Menu de Reprodução
9. Ícone de Ajuste de Brilho - Ajuste de Brilho
10. Gravação (ON/OFF)
11. Gravação de Áudio (ON/OFF)
12. Bloqueio de Arquivo (ON/OFF)

MENU DE REPRODUÇÃO



1. Voltar
2. Looping de Gravação de Vídeo
3. Looping de Gravação de Arquivos de Vídeo
4. Número de Arquivos – marca em qual arquivo está e a quantidade total de arquivos
5. Bloqueio de Gravação de Vídeo
6. Foto
7. Vídeo Frontal + Vídeo de Ré
8. Gravando Vídeo com Hora/Data/Dia
9. Pré – Visualização da imagem

AJUSTES NO ÂNGULO DAS CÂMERAS:

Tanto a câmera Frontal quanto a de Ré podem ser ajustadas com toques na tela.



1. Toque na tela e deslize seu dedo de cima em direção ao botão ou deslize do botão para cima para ajustar o ângulo das câmeras Frontal e de Ré.
2. Toque na tela e deslize seu dedo da esquerda para direita ou da direita para esquerda, para alternar entre a câmera Frontal e de Ré.
3. Modo Estacionamento - Toque na tela e deslize seu dedo de cima em direção ao botão, para ajustar o ângulo da câmera de Ré.

GRAVANDO:

O retrovisor iniciará a gravação automaticamente quando for ligado, na tela aparecerá uma luz indicando que está gravando.

A gravação será salva no cartão MicroSD.

Para parar a gravação basta tocar no ícone de gravação (bolinha vermelha).

MODO CÂMERA:

Toque no ícone de foto para entrar no modo Câmera. Para tirar foto basta tocar no ícone de foto de novo.

NOTAS IMPORTANTES:

- 1) O cartão de Memória MicroSD deve ser inserido antes de ligar o retrovisor e retirado com o retrovisor desligado. Cartão não está incluso.
- 2) O máximo de memória suportado por este aparelho são 64GB – o cartão deve ser Classe 10. Cartões que não estejam neste padrão podem não funcionar, apresentar defeitos, corromper arquivos e causar mau funcionamento neste equipamento.
- 3) Este Retrovisor grava em ciclos de 2, 3 e 5 minutos. Quando o espaço de armazenamento do cartão estiver cheio, as gravações serão feitas automaticamente por cima de vídeos mais antigos. Exceto quando o vídeo estiver bloqueado.
- 4) O retrovisor possui tensão de 5V DC, por favor, use o carregador original deste kit. Ele vem com adaptador 12V/38V para ser ligado direto a bateria do veículo. O uso de outro dispositivo para carregamento pode ocasionar danos e a queima do aparelho.
- 5) A instalação é total responsabilidade do comprador, mas deve ser feita por profissional de elétrica de Autos experiente.
- 6) A garantia não cobre defeitos e danos causados por mau uso ou instalações inadequadas.
- 7) Para trocas, consertos ou devoluções, entre em contato conosco e siga as instruções que lhe enviaremos. Consulte em: <https://geovisiongvbr.com.br/politica-de-troca/>

Esperamos que goste deste retrovisor. Se precisar de Ajuda ou tiver qualquer dúvida entre em contato conosco pelo WhatsApp (11) 94763-0882 ou pelo e-mail contatos@geovisiongvbr.com.br

geovisiongvbr.com.br

