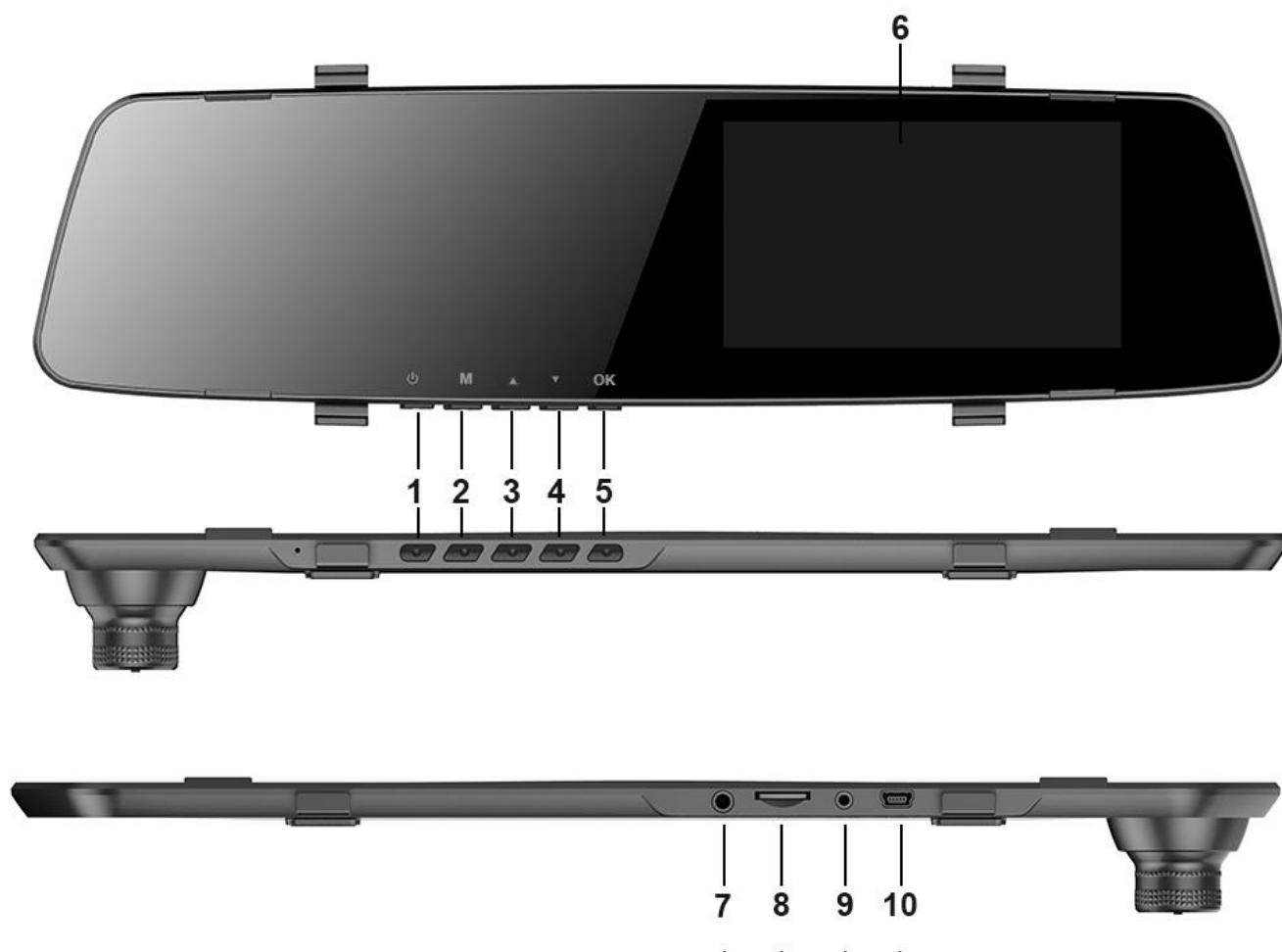


# Manual de Instruções

Obrigado por comprar conosco o Retrovisor 4.3" GVBR!

Para aproveitar ao máximo o seu retrovisor GVBR pedimos, por favor, que leia atentamente este Manual.

## Produto e Funções





**1. Botão ON/OFF:** Para ligar aperte por 1 segundo, para desligar aperte e mantenha pressionado por 3 segundos;

## **2. Botão de Menu:**

**Menu** - O Menu fica em standby, mas basta pressionar uma vez o botão M para que ele apareça na tela, mostrando as funções e opções de ajustes.

**Bloqueio** - Se o retrovisor estiver gravando vídeo, no momento em que tocar na tecla Menu, o vídeo em andamento será bloqueado e não será apagado quando iniciar a função de reciclagem de vídeo.

## **3. Botão UP:**

**Botão UP** - É o botão com a seta para cima. Sua função é navegar sempre para funções acima (enquanto estiver no Menu).

**Troca de Tela** – Ao pressionar o botão UP com o vídeo em andamento a visualização da câmera será alternada. Ou seja, se estiver exibindo a Câmera da Frente em tela cheia e a Câmera de Ré em miniatura; ao tocar no botão UP, será alternada a visualização para tela cheia a Câmera de Ré e em miniatura a Câmera da Frente.

**Avançar Vídeo** - Se estiver reproduzindo o vídeo diretamente no seu retrovisor, ao pressionar o botão UP o vídeo será avançado em modo rápido.

## **4. Botão Down:**

**Botão Down** - É o botão com a seta para baixo; sua função é navegar sempre para funções abaixo (enquanto estiver no Menu).

**Mudo** - Ao pressionar o botão Down com o vídeo em andamento, o vídeo ficará mudo, sem som.

**Voltar Vídeo** - Se estiver reproduzindo o vídeo diretamente no seu retrovisor, ao pressionar o botão Down o vídeo irá retroceder, voltar atrás em modo rápido.

## 5. Botão OK:

**Modo de Gravação** - um toque rápido inicia a gravação de vídeo, outro toque no mesmo botão finaliza a gravação.

**Modo Foto** – um toque rápido tira uma foto

**Modo de Reprodução** - um toque rápido começa a reprodução do vídeo.

**Modo Menu** - um toque rápido confirma a modificação.

## 6. Tela IPS de 4.3 Polegadas

7. **GPS** – Entrada opcional para GPS;

8. **TF** – Entrada para cartão de memória MicroSD – suporte máximo de 32GB;

9. **AVIN** – Porta de conexão da Câmera de Ré;

10. **USB** – Entrada para Fonte de Alimentação;

11. **Reset** – Reinicia o sistema;

## Acessórios Inclusos neste Kit:

Câmera de Ré/ Manual/ Borrachas de Fixação / Fonte de Alimentação (com Adaptador 12V/24V para 5V)

## Opções de Energia:

### A) Bateria de Li-íon

A gravação só iniciará quando o retrovisor for manualmente ligado e só desligará quando o retrovisor for

manualmente desligado.

Este retrovisor possui uma bateria interna de lítio – com autonomia limitada. Por isso, é importante estar ligado à outra fonte de alimentação.

## **B) Fonte de Alimentação**

Quando conectado a fonte de alimentação o retrovisor começará a gravar automaticamente quando o carro for ligado e desligará quando o carro for desligado, salvando automaticamente o último vídeo iniciado.

## **Funções Básicas**

### **Modo de Gravação:**

#### **Há dois modos de iniciar o Modo de Gravação**

O retrovisor entrará em Modo de Gravação quando der a partida no carro. Ou, quando manualmente apertar a tecla Ok.

Aparecerá na tela um ícone e o tempo indicado que está gravando. As gravações serão salvas no cartão Micro SD.

A gravação será automaticamente finalizada quando o carro for desligado. Também, a gravação pode ser finalizada manualmente: basta pressionar o botão OK.

### **Modo Câmera:**

Ligue o retrovisor e pressione o botão Menu para entrar no Modo Câmera. Para tirar uma foto pressione o botão Ok.

### **Visualizar e Apagar:**

Ligue o retrovisor e pressione o botão Menu duas vezes para entrar no Modo Reprodução.

Pressione UP ou DOWN para selecionar o arquivo que será visualizado ou reproduzido. Para começar a reprodução você deve pressionar o botão OK. Para parar a reprodução pressione o botão Menu.

Apagar – Para apagar o arquivo pressione a tecla Menu por 3 segundos e em seguida pressione o botão OK para confirmar.

### **Ajustes de Funções:**

Ligue o retrovisor e pressione o botão Menu debaixo do Modo de Vídeo ou Modo Câmera para acessar ajustes. Confirme pressionando o botão OK e selecione pelos botões UP/Down a opção que deseja modificar.

Para sair pressione o Menu.

#### *Ajustes de Vídeo, pressione o botão Menu, entre seguindo as configurações de interface*

1. Qualidade de Vídeo: 1080P/720P
2. Gravação em Ciclo: Desligado/1Minuto/2Minutos/3Minutos/5Minutos
3. Exposição: -2.0/-1.0/0.0/+1.0/+2.0
4. Detecção de Movimento: Desligado/Ligado
5. Gravação de Áudio: Desligado/Ligado
6. Marca D'Água: Desligado/Ligado
7. Sensor de Gravidade: Desligado/Alto/Médio/Baixo
8. Modo de Estacionamento: Desligado/Alto/Médio/Baixo

#### *Ajustes de Câmera, pressione o botão Menu, entre seguindo as configurações de interface*

1. Resolução: 12M/8M/5M/2MHD/1.3M/VGA
2. Qualidade: Fino/Normal/Econômico
3. Contraste: Forte/Normal/Suave
4. Balanço de Branco: Auto/Luz do Dia/Nublado/Tungstênio/Fluorescente
5. ISO: Auto/100/200
6. Exposição: -2.0/-1.0/0.0/+1.0/+2.0
7. Marca D'Água: Desligado/Ligado

#### *Para Configurações, pressione o botão Menu, entre seguindo as configurações de interface.*

1. Visão Noturna: Desligado/Ligado
2. Desligamento Automático: Desligado/1Minuto/3Minutos
3. Protetor de Tela: Desligado/1Minuto/3Minutos/5Minutos
4. Som das Teclas: Desligado/Ligado
5. Idioma: Inglês/Chinês Tradicional/Chinês Simplificado/Japonês/Vietnamita/Russo
6. Frequência: 50Hz/60Hz
7. Volume: Baixo/Médio/Alto
8. Formatar
9. Padrão de Fábrica
10. Data / Hora
11. Versão

**NOTAS IMPORTANTES:**

- 1) O cartão de Memória MicroSD deve ser inserido antes de ligar o retrovisor e retirado com o retrovisor desligado. Cartão não incluso.
- 2) O máximo de memória suportado é de 32GB – o cartão deve ser Classe 10. Cartões que não estejam neste padrão podem não funcionar, apresentar defeitos, corromper arquivos e causar mau funcionamento neste equipamento.
- 3) Este Retrovisor grava em ciclos de 2, 3 e 5 minutos. Quando o espaço de armazenamento do cartão estiver cheio, as gravações serão feitas automaticamente por cima de vídeos mais antigos.
- 4) O retrovisor possui tensão de 5V DC, por favor, use o carregador original deste kit. Ele vem com adaptador 12V/24V para ser ligado direto a bateria do veículo. O uso de outro dispositivo para carregamento pode ocasionar danos e a queima do aparelho.
- 5) A instalação é total responsabilidade do comprador, mas deve ser feita por profissional de elétrica de Autos experiente.
- 6) A garantia não cobre defeitos e danos causados por mau uso ou instalações inadequadas.
- 7) Para trocas, consertos ou devoluções, entre em contato conosco e siga as instruções que lhe enviaremos. Consulte em: <https://geovisiongvbr.com.br/politica-de-troca/>

Esperamos que goste deste retrovisor. Se precisar de Ajuda ou tiver qualquer dúvida entre em contato conosco pelo WhatsApp (11) 94763-0882 ou pelo e-mail [contatos@geovisiongvbr.com.br](mailto:contatos@geovisiongvbr.com.br)

geovisiongvbr.com.br

